

► Produktinformation

TOSH ●●●●

Serie Logica Flexible ■■■■

www.setoprint.de

LOGICA 04

- **NC-gesteuerte Tampondruckmaschine für Mehrfarbendruck**
- **Bis zu 4 Achsen programmierbar**
- **Bis zu 3 Farben mit Ø 130 mm oder 4 Farben mit Ø 115 mm oder 5 Farben mit Ø 90 mm**
- **Elektromechanischer Antrieb**



► EIGENSCHAFTEN

- Alle mechanischen Bewegungen werden NC-gesteuert und garantieren hohe Präzision bei gleichzeitiger, völliger Flexibilität und kompromissloser Einfachheit
- Durch elektrischen Antrieb bedeutende Vorteile gegenüber pneumatischen Maschinen
- Verarbeitung aus Leichtaluminium und Spezialstahl
- Umweltfreundlich. Geschlossenes Farbgebersystem verhindert das Verdunsten von Lösungsmitteln
- Dank der Mechanik ist ein reibungsloser und ruhiger Betrieb der Maschine garantiert, der den Einsatz in jeder Umgebung ermöglicht
- Durch die Fähigkeit, unterhalb der Klischee-niveau zu drucken, ist eine Positionierung von großen Objekten möglich
- Alle beweglichen Einstellungen können durch das Display des Bedientable ausgeführt werden
- Contown-Funktion und Arbeitsspeicher mit bis zu 16 verschiedenen Arbeitsprogrammen für einfaches Rüsten

► TECHNISCHE DATEN

Antrieb: Elektromechanisch und NC-gesteuert	Standart Farbtopfgröße: bis zu 3 x 130 mm, oder 4 x 115 mm, oder 5 x 90 mm
Druckkraft: 2400 N	Weg vertikal: 120 mm (60 mm auf Klischee)
Max. Geschwindigkeit: Programmierbar bis zu 2100 Zyklen/h	Max. Tamponhöhe: 140 mm (125 mm mit Shuttle System)
Anzahl der Farben: 1 - 2 - 3 - 4 - 5	AC Versorgung: 220/240 V - Einzelphase - 50/60 Hz
Max. ø Farbtopf: 130 mm	durchschnittlicher Verbrauch und Gewicht: Ca. 1000 W - ca. 230 KG

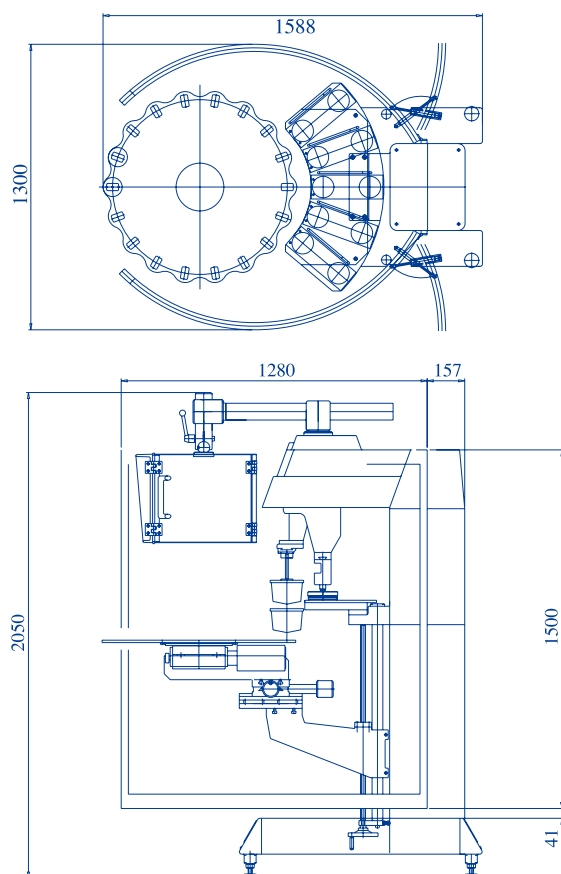
▶ STANDARD ZUBEHÖR

- › Kreuztisch in verschiedenen Größen
- › elektromechanisch, NC-gesteuerte Rundtische
- › Tampon Shuttle System, vollelektronischer Antrieb
- › NC-gesteuerte Indexer mit programmier- und verstellbaren Werten
- › Ovale Taktbänder mit programmierbaren Werten
- › NC-gesteuerte Quer-Rakel Vorrichtungen
- › Automatische Tamponreinigung mit programmierbarer Schaltzeit
- › Vorbehandlungsvorrichtungen (Flammen oder Corona)
- › Trockenvorrichtung (Luft, UV und IR)
- › modulare Tampon Vorbehandlungsvorrichtung

Auf der Titelseite ein zusammengestelltes Model:

Logica 04 ausgestattet mit 5 Farben, Farbtöpfen 90 mm und Rundtisch TRCN 03D.

▶ GRÖÖE - 5 FARBEN MODELL MIT RUNDTISCH TRCN 03D



▶ OPTIONAL

▶ Kreuztisch



▶ Tampon Shuttle System



▶ Indexer



▶ Rundtisch



▶ Autom. Tamponreinigung



▶ Quer-Rakel Vorrichtung



▶ Ovale Taktbänder



www.tosh.it

TOSH® 

MACCHINE E SERVIZI
PER LA STAMPA SU OGGETTI

TOSH s.r.l. - Via Lambro 84, I - 20089 Quinto Stampi Rozzano (MI)
Tel. +39 02 57566.1 (10 linee r.a.) Fax +39 02 89200266
E-mail: info@tosh.it Website: www.tosh.it

www.setoprint.de

SeToprint GmbH

Tampondruckmaschinen Service & Zubehör

fon: +49 (0) 8233/789 96-10
fax: +49 (0) 8233/789 96-80

Industriestr. 22
D-86438 Kissing

www.setoprint.de
info@setoprint.de

