

► Produktinformation

TOSH ●●●●

Serie Logica Flexible ■■■■

www.setoprint.de

LOGICA 03

- NC-gesteuerte Tampondruckmaschine für Mehrfarbendruck
- Bis zu 4 Achsen programmierbar
- Bis zu 3 Farben mit Ø 115 mm oder 4 Farben mit Ø 90 mm
- Elektromechanischer Antrieb



► EIGENSCHAFTEN

- Alle mechanischen Bewegungen werden NC-gesteuert und garantieren hohe Präzision bei gleichzeitiger, völliger Flexibilität und kompromissloser Einfachheit
- Durch elektrischen Antrieb bedeutende Vorteile gegenüber pneumatischen Maschinen
- Verarbeitung aus Leichtaluminium und Spezialstahl
- Umweltfreundlich. Geschlossenes Farbgebersystem verhindert das Verdunsten von Lösungsmitteln
- Dank der Mechanik ist ein reibungsloser und ruhiger Betrieb der Maschine garantiert, der den Einsatz in jeder Umgebung ermöglicht
- Durch die Fähigkeit, unterhalb der Klischeeniveau zu drucken, ist eine Positionierung von großen Objekten möglich
- Alle beweglichen Einstellungen können durch das Display des Bedientable ausgeführt werden
- Contown-Funktion und Arbeitsspeicher mit bis zu 16 verschiedenen Arbeitsprogrammen für einfaches Rüsten

► TECHNISCHE DATEN

Antrieb:
Elektromechanisch und
NC-gesteuert

Druckkraft:
1800 N

Max. Geschwindigkeit:
Programmierbar bis zu 2300
Zyklen/h

Anzahl der Farben:
1 - 2 - 3 - 4

Max. ø Farbtopf:
115 mm

Standart Farbtopfgröße:
bis zu 3 x 115 mm, oder 4 x 90 mm

Weg vertikal:
120 mm (60 mm auf Klischee)

Max. Tamponhöhe:
140 mm (125 mm mit Shuttle System)

AC Versorgung:
220/240 V - Einzelphase - 50/60 Hz

durchschnittlicher Verbrauch und Gewicht:
Ca. 700 W - ca. 230 KG

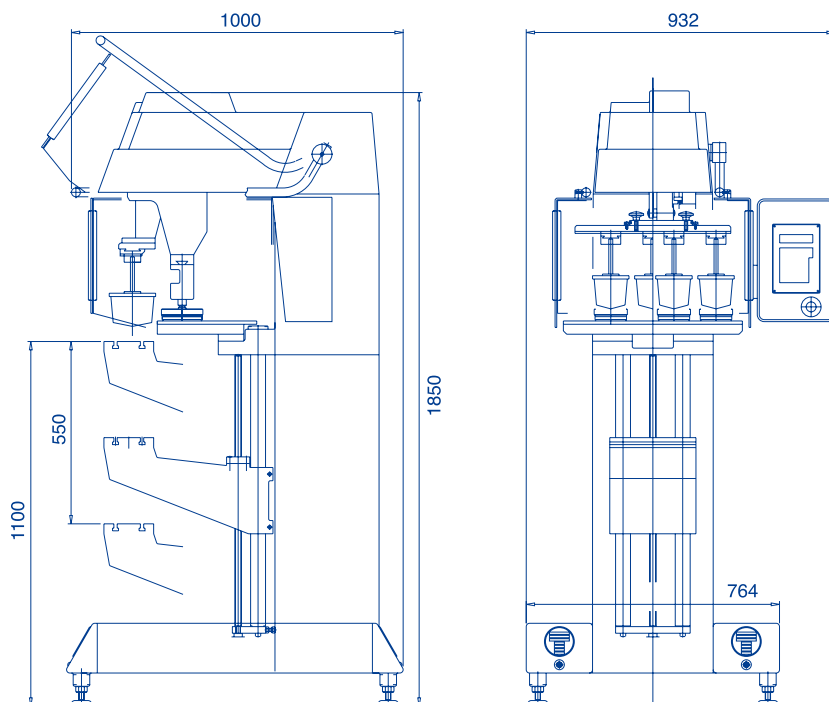
► STANDARD ZUBEHÖR

- › Kreuztisch in verschiedenen Größen
- › elektromechanisch, NC-gesteuerte Rundtische
- › Tampon Shuttle System, vollelektronischer Antrieb
- › NC-gesteuerte Indexer mit programmier- und verstellbaren Werten
- › NC-gesteuerte Quer-Rakel Vorrichtungen
- › Automatische Tamponreinigung mit programmierbarer Schaltzeit
- › Vorbehandlungsvorrichtungen (Flammen oder Corona)
- › Trockenvorrichtung (Luft, UV und IR)
- › modulare Tampon Vorbehandlungsvorrichtung

Auf der Titelseite ein Standardmodell:

Logica 03 ausgestattet mit 4 Farben, Farbtöpfen 90 mm, Indexer PS 460, Rundtisch TRCN 2.5 und automatische Tamponreinigung.

► GRÖÖE - STANDARDMODELL



► OPTIONAL

► Kreuztisch



► Tampon Shuttle System



► Indexer



► Rundtisch



► Autom. Tamponreinigung



► Quer-Rakel Vorrichtung



► Ovale Taktbänder



www.tosh.it

TOSH®

MACCHINE E SERVIZI
PER LA STAMPA SU OGGETTI

TOSH s.r.l. - Via Lambro 84, I - 20089 Quinto Stampi Rozzano (MI)
Tel. +39 02 57566.1 (10 linee r.a.) Fax +39 02 89200266
E-mail: info@tosh.it Website: www.tosh.it

www.setoprint.de

SeToprint GmbH

Tampondruckmaschinen Service & Zubehör

fon: +49 (0) 8233/789 96-10
fax: +49 (0) 8233/789 96-80

Industriestr. 22
D-86438 Kissing

www.setoprint.de
info@setoprint.de

