

# ► Produktinformation

**TOSH** ●●●●

Serie Logica Flexible ■■■■

[www.setoprint.de](http://www.setoprint.de)

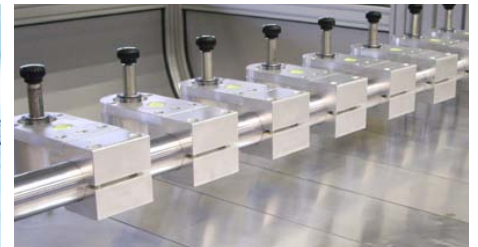
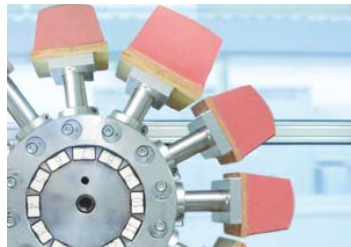
## CARTESIO

- Geschlossene Tampondruckmaschine mit CNC-Steuerung
- Je nach Farbtopf- und Klischeegröße bis zu 12 Farben möglich
- Auf Wunsch mit Vollklimatisierung möglich



### ► EIGENSCHAFTEN

- Alle Bewegungen sind numerisch über luftgekühlte Schrittmotoren gesteuert. Dies garantiert eine hohe Präzision, Flexibilität und Einfachheit ohne Kompromisse
- Durch elektrischen Antrieb bedeutende Vorteile gegenüber pneumatischen Maschinen in Bezug auf Effizienz und Kontrolle
- Umweltfreundlich. Geschlossenes Farbgebersystem mit sehr geringen Emissionswerten
- Umrüstzeit reduziert um ein paar Minuten dank dem neuen Designkonzept aufgebaut nach den ergonomischen Systemprinzipien
- Aufgrund der mechanischen Designqualität ist ein reibungsloser und ruhiger Arbeitsprozess gegeben und der Einsatz in jeder Umgebung möglich
- Alle beweglichen Einstellungen können durch das Display des Bedienfeldes ausgeführt werden
- Countdown-Funktion und Arbeitsspeicher der Arbeitsprogramme für einfaches Rüsten sowie eine externe Speicher-möglichkeit über den Laptop
- Eine automatische Tamponreinigung sorgt für eine saubere Druckbildqualität
- Je nach Modell können max. 8 bis 12 Farben aufgerüstet werden
- Dank der Flexibilität können folgende Farbtopfgrößen zusammen kombiniert werden: 90 mm, 115 mm, 130 mm, 160 mm und 195 mm



Eine neue Generation einer CNC-gesteuerten Tampondruckmaschine mit elektro-mechanischem Linearantrieb mit bis zu 7 freiprogrammierbaren Achsen in den Konfigurationen M (Medium) oder L (Large) erhältlich.

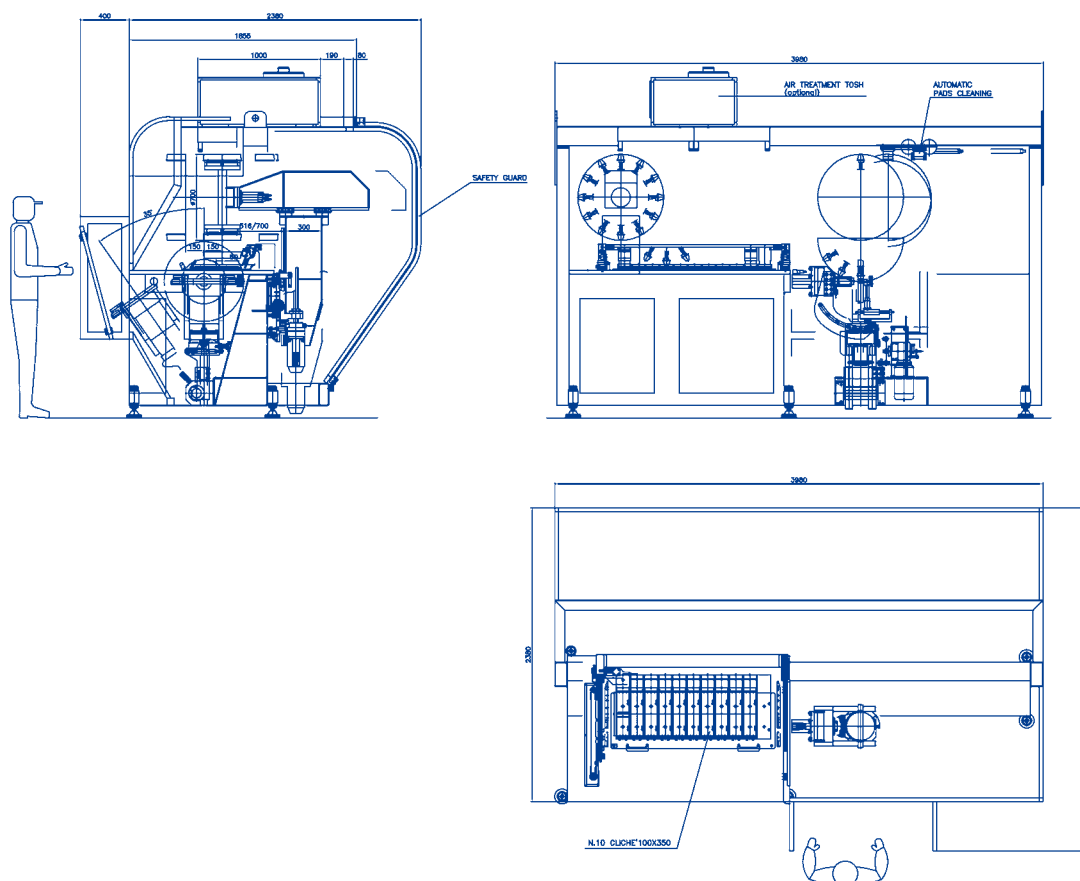
Die Logica CARTESIO Serie ermöglicht es, dank ihrer Flexibilität, Präzision und Leistungsstärke eine Vielfalt von Druckproblemen zu lösen. Somit kann man in einem einzigen Arbeitsablauf sowohl eine große Anzahl von bis über 20 Drucken bewältigen und eine Vielzahl von Farben verwenden, als auch eine oder mehrere Objektseiten bedrucken. Durch die unabhängig voneinander freiprogrammierbaren Achsen besteht die Möglichkeit mehrere Motive von einem einzelnen Klischee aufzunehmen und an verschiedenen zu bedruckenden Stellen zu übertragen.

Die mögliche Produktionsmenge ist vom Druckaufwand wie z. B. Farbzahl, Druckmotiven und Druckobjekt abhängig. Dank der bedienerfreundlichen Konstruktion aus qualitativ hochwertigem Leichtmetall sowie Spezialstahl, ist ein besserer Zugang zu Tampons, Klischees und Farbgebersystemen für einen schnellen Umrüstprozess geboten.

Die CARTESIO Serien sind standardmäßig mit einem vollständigen Sicherheitsschutz umschlossen. Zusätzlich kann eine spezielle Klimatisierung für eine konstante Temperatur im Maschinenbereich mit antibakteriellem Filter und einer Überdrucküberwachung geliefert werden.

### ► GRÖÖE - STANDARDMODELL

Modell: Cartesio L mit Klimatisierung; Maße 3980 mm x 2780 mm x 2600 mm



[www.tosh.it](http://www.tosh.it)

**TOSH**® 

MACCHINE E SERVIZI  
PER LA STAMPA SU OGGETTI

**TOSH** s.r.l. - Via Lambro 84, I - 20089 Quinto Stampi Rozzano (MI)  
Tel. +39 02 57566.1 (10 linee r.a.) Fax +39 02 89200266  
E-mail: [info@tosh.it](mailto:info@tosh.it) Website: [www.tosh.it](http://www.tosh.it)

[www.setoprint.de](http://www.setoprint.de)

**SeToprint** GmbH

Tampondruckmaschinen Service & Zubehör

fon: +49 (0) 8233/789 96-10  
fax: +49 (0) 8233/789 96-80

Industriestr. 22  
D-86438 Kissing

[www.setoprint.de](http://www.setoprint.de)  
[info@setoprint.de](mailto:info@setoprint.de)

